

# ОТСЕКИ ПИТАНИЯ

## ОТСЕК ПИТАНИЯ Save Energy 3



### НАЗНАЧЕНИЕ

Отсек питания «ССофт» SaveEnergy 3 (~220В) предназначен для обеспечения работы МКТ v. SaveEnergy во взрывоопасной зоне от сети переменного тока ~220 В. Отсек имеет искробезопасное выходное напряжение 5 В, а также резервное питание от АКБ при отключении внешнего источника питания.

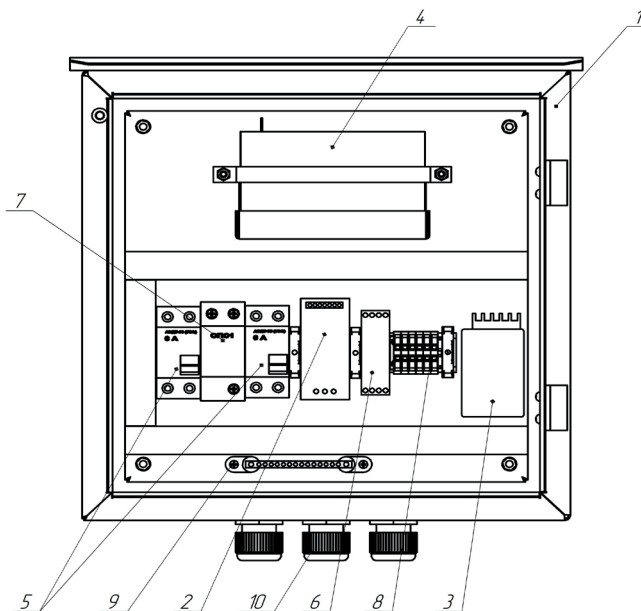
### ТЕХНИЧЕСКИЕ ХАРАКТЕРИСТИКИ

Номинальное напряжение питания, В	~220
Номинальная потребляемая мощность, Вт	20
Номинальное (выходное) напряжение питания контроллера, В	5
Степень защиты, IP	54
Масса, кг, не более	30
Габаритные размеры, мм	450x400x290

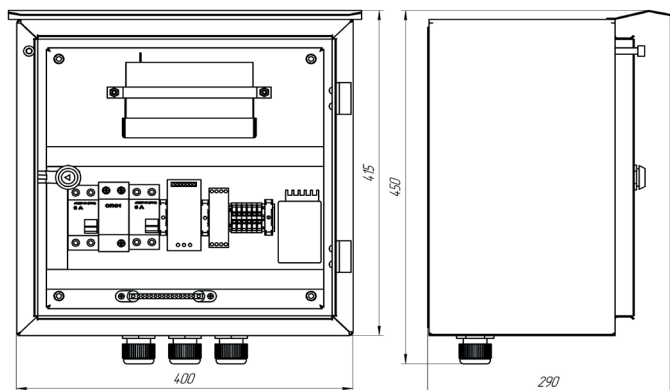


### СОСТАВ ОБОРУДОВАНИЯ

Наименование	Позиция	Кол-во, шт
Шкаф металлический	1	1
Блок питания 24В	2	1
Блок питания 5В	3	1
Аккумулятор 12В	4	2
Автоматический выключатель	5	2
Барьер искрозащиты	6	1
Ограничитель импульсных перенапряжений	7	7
Клеммная колодка	8	6
Шина заземления	9	1
Кабельный ввод, не менее	10	3



### ГАБАРИТНЫЕ РАЗМЕРЫ



**АККУМУЛЯТОРНЫЙ ОТСЕК ПОД МАЧТУ «ССОФТ» ПРИМЕНЯЕТСЯ СОВМЕСТНО С МКТ «ССОФТ:СИГНАЛ»-В-А-СИ v. SaveEnergy 3 (~220В)**