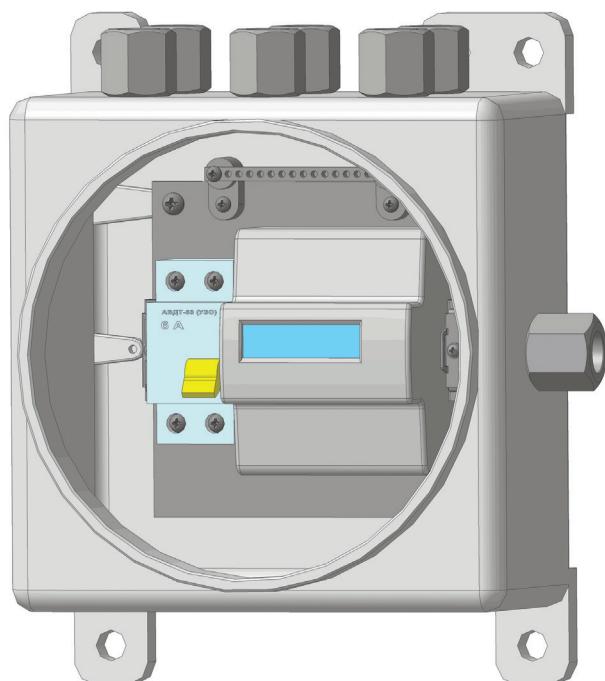


## ВЗРЫВОЗАЩИЩЕННЫЙ СЧЕТЧИК УЧЁТА ЭЛЕКТРОЭНЕРГИИ



### НАЗНАЧЕНИЕ

Взрывозащищенный счетчик предназначен для многотарифного учета активной электрической энергии в однофазных цепях переменного тока, используется в автоматизированных информационно-измерительных системах коммерческого учета электроэнергии для передачи измеренных или вычисленных параметров на диспетчерский пункт по контролю, учету и распределению электрической энергии, размещается во взрывоопасной зоне.

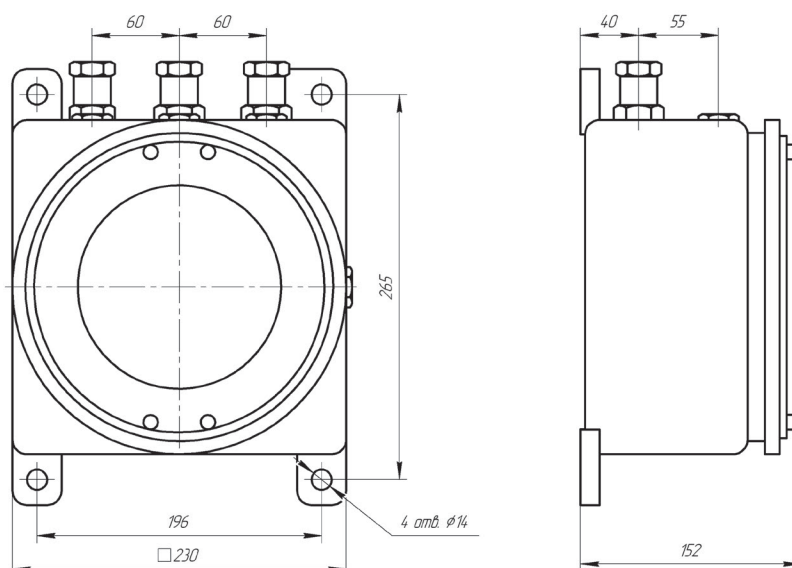
### ТЕХНИЧЕСКИЕ ХАРАКТЕРИСТИКИ

Номинальное напряжение питания, В	~220
Диапазон рабочих напряжений питания, В	~172...~265
Номинальная частота сети, Гц	50±2,5
Базовый (максимальный) ток, А	5(60)
Постоянная счетчика, имп./(кВт•ч)	3200
Цифровой вход	RS-485, ТМ-выход
Количество десятичных знаков ЖКИ, шт.	8
Маркировка взрывозащиты	1 Ex d [ib] IIB T5 Gb
Степень защиты, IP	66
Тип корпуса	Взрывонепроницаемая оболочка
Рабочий диапазон температуры окружающей среды, °С	-40 .. +70
Срок службы, лет, не менее	10
Масса, кг, не более	15
Габаритные размеры (без антенны), мм	230x230x152

### ФУНКЦИОНАЛЬНЫЕ И КОНСТРУКТИВНЫЕ ПРЕИМУЩЕСТВА

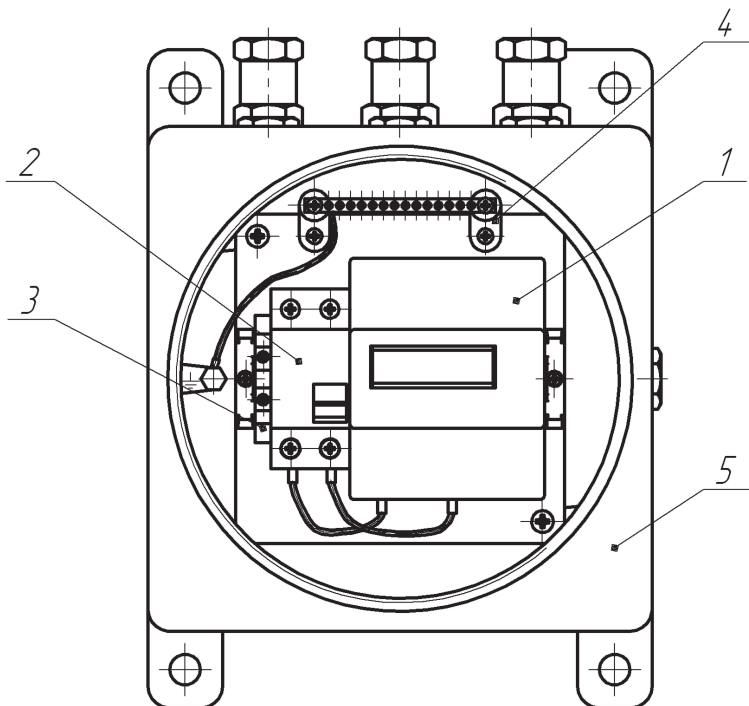
- Наличие интерфейса RS-485;
- Средняя наработка до отказа - 160000 ч. с учетом технического обслуживания;
- Устойчив к вибрации в диапазоне частот 10-150 Гц;
- Невосприимчив к электростатическим разрядам напряжением до 8кВ;
- Не генерирует проводимые или излучаемые помехи, которые могут воздействовать на работу другого оборудования;
- Класс точности – 1 по ГОСТ Р 52322-2005;
- Оснащен электронным счетным механизмом, осуществляющим учет электрической энергии с отображением информации на жидкокристаллическом индикаторе;
- Соответствие маркировки взрывозащиты обеспечивается взрывонепроницаемой оболочкой со стеклянным иллюминатором.

### ГАБАРИТНЫЕ РАЗМЕРЫ



# ДОПОЛНИТЕЛЬНОЕ ОБОРУДОВАНИЕ

## СОСТАВ ОБОРУДОВАНИЯ



Наименование	Поз.
Счетчик электрической энергии	1
Выключатель автоматический	2
Зажим клеммный	3
Шина нулевая с двумя угловыми изоляторами	4
Корпус взрывозащищённый	5

## СХЕМА ЭЛЕКТРИЧЕСКАЯ ПОДКЛЮЧЕНИЯ

