

ОТСЕКИ ПИТАНИЯ

АККУМУЛЯТОРНЫЙ ОТСЕК ПОД МАЧТУ «ССОФТ SOLAR»



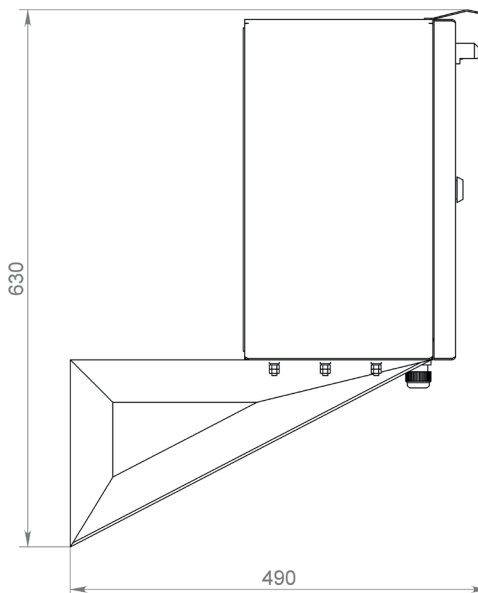
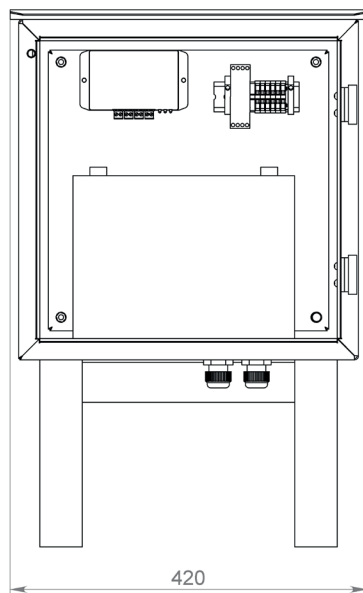
НАЗНАЧЕНИЕ

Аккумуляторный отсек под мачту «Ссофт Solar» предназначен для обеспечения автономной работы многофункционального комплекса телеметрии от солнечной батареи, устанавливается на мачту.

ТЕХНИЧЕСКИЕ ХАРАКТЕРИСТИКИ

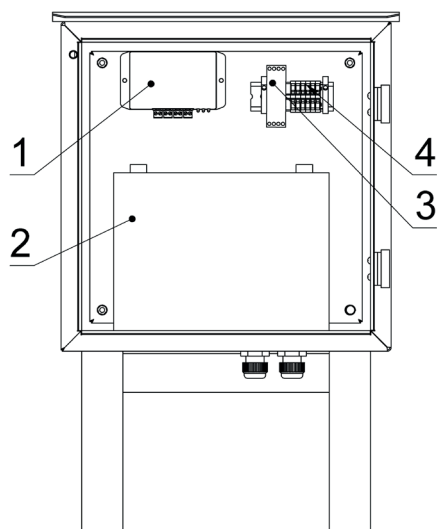
Номинальное напряжение питания, В	12В
Номинальное напряжение питания датчиков и внешних устройств, В	12В/24В
Максимальный потребляемый ток, мА	600
Степень защиты, IP	54
Масса, кг, не более	50
Габаритные размеры (без антенны), мм	420x490x630

ГАБАРИТНЫЕ РАЗМЕРЫ



АККУМУЛЯТОРНЫЙ ОТСЕК ПОД МАЧТУ «ССОФТ SOLAR» ПРИМЕНЯЕТСЯ СОВМЕСТНО С МКТ «ССОФТ:СИГНАЛ»-В-А-СИ v. Expanded 6 Exia

СОСТАВ



Наименование	Позиционное обозначение	Кол-во, шт.
Контроллер солнечного заряда аккумулятора SolarCharger	1	1
Аккумулятор Atlas	2	1
Барьер искрозащиты	3	1
Клеммная колодка WAGO	4	6

СХЕМА ЭЛЕКТРИЧЕСКАЯ ПОДКЛЮЧЕНИЯ

Поз. обозначение	Наименование	Кол.	Примечание
A1	Контроллер солнечного заряда аккумулятора SolarCharger	1	000"СервисСофт"
G1	Аккумулятор Atlas ABX AGM D26L	1	
F1	Барьер искрозащиты КОРУНД М722	1	
XT1	Клеммная колодка Wago 264-711	6	"WAGO"

