

РЕШЕНИЯ ДЛЯ ОБЪЕКТОВ ГАЗОРАСПРЕДЕЛЕНИЯ

КОМПЛЕКСЫ ТЕЛЕМЕТРИИ «ССОФТ:СИГНАЛ»

МНОГОФУНКЦИОНАЛЬНЫЙ КОМПЛЕКС ТЕЛЕМЕТРИИ «ССОФТ:СИГНАЛ» v.KIP



НАЗНАЧЕНИЕ

Многофункциональный комплекс телеметрии «ССофт:Сигнал» («Ssoft:Signal») v.KIP предназначен для сбора данных с электрических датчиков удаленных контрольно-измерительных пунктов стальных газопроводов с последующей обработкой, хранением и передачей по беспроводному каналу GSM/GPRS. Конструктив устройства позволяет применять его на автономных объектах без использования систем подогрева.

ТЕХНИЧЕСКИЕ ХАРАКТЕРИСТИКИ

Номинальное напряжение питания от автономного источника, В	3.6
Минимальный импульсный ток источника питания, мА	1000
Ток в режиме передачи данных, не более, мА	300
Ток в режиме опроса датчиков, не более, мА	2
Ток в режиме энергосбережения, не более, мА	0.005
Количество каналов измерения точность 0,3% (0...5В), шт.	2
Аналоговые входы ±5В, шт	2
Количество дискретных входов, шт.	1
Количество интерфейсов USB, шт.	1
Количество интерфейсов RS485, шт.	1
Стандарт беспроводной связи GPRS, SMS, Incoming Voice Call, GSM	900/1800
Масса, не более, г	300
Степень пыли- и влагозащищенность, IP	65
Габаритные размеры (без антенны), мм	157x 80x55

EAC

+60
-40

IP 65

Стандарт связи GSM 900/1800

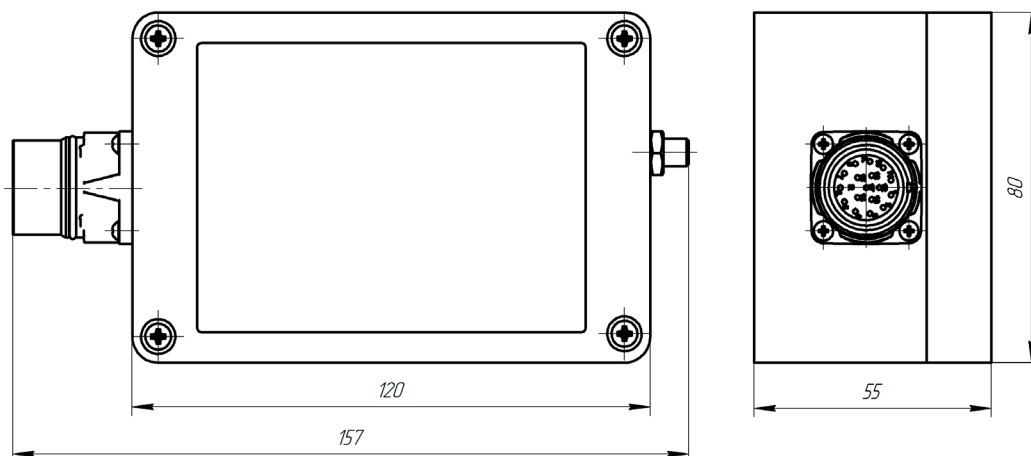
Интерфейс RS485

Интерфейс RS232

Протокол OPC

Протокол Modbus TCP

ГАБАРИТНЫЕ РАЗМЕРЫ



РЕШЕНИЯ ДЛЯ ОБЪЕКТОВ ГАЗОРАСПРЕДЕЛЕНИЯ

КОМПЛЕКСЫ ТЕЛЕМЕТРИИ «ССОФТ:СИГНАЛ»

СОСТАВ ОБОРУДОВАНИЯ

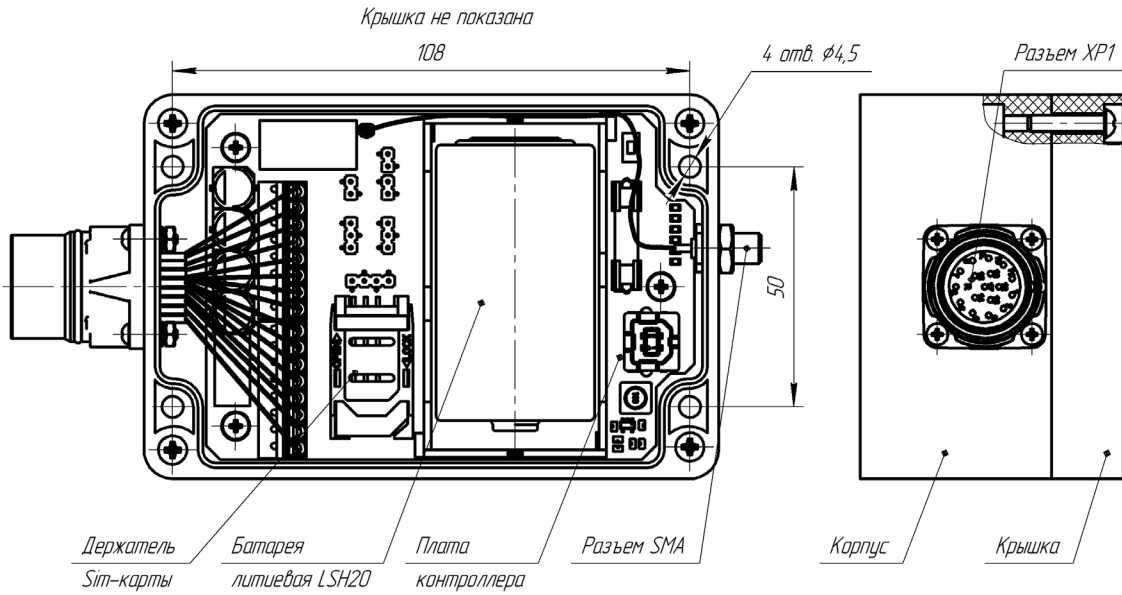


СХЕМА ЭЛЕКТРИЧЕСКАЯ ПОДКЛЮЧЕНИЯ

