

# КОНТРОЛЕРЫ ТЕЛЕМЕТРИИ

## КОНТРОЛЕР ТЕЛЕМЕТРИЧЕСКИЙ «ССОФТ:СИГНАЛ» v.KIP



### НАЗНАЧЕНИЕ

Контроллер телеметрический v.KIP 4.2 предназначен для сбора данных с электрических датчиков удаленных контрольно-измерительных пунктов стальных газопроводов с последующей обработкой, хранением и передачей по беспроводному каналу GSM/GPRS.

Конструктив устройства позволяет применять его на автономных объектах без использования систем подогрева.

### ТЕХНИЧЕСКИЕ ХАРАКТЕРИСТИКИ

Номинальное напряжение питания от автономного источника, В	3.6
Номинальное напряжение питания от сетевого источника, В	5
Минимальный импульсный ток источника питания, мА	1000
Ток в режиме передачи данных, не более, мА	300
Ток в режиме опроса датчиков, не более, мА	2
Ток в режиме энергосбережения, не более, мА	0.005
Количество каналов измерения точность 0,3% (0...5В), шт.	2
Аналоговые входы ±5В, шт	2
Количество дискретных входов, шт.	1
Количество интерфейсов USB, шт.	1
Количество интерфейсов RS485, шт.	1
Стандарт беспроводной связи GPRS, SMS, Incoming Voice Call	GSM 900/1800
Масса, не более, г	300
Степень пыле- и влагозащищенность, IP	65
Габаритные размеры (без антенны), мм	157x 80x55

EAC

**IP 65**

Стандарт связи  
**GSM**  
 900/1800

Интерфейс  
**RS485**

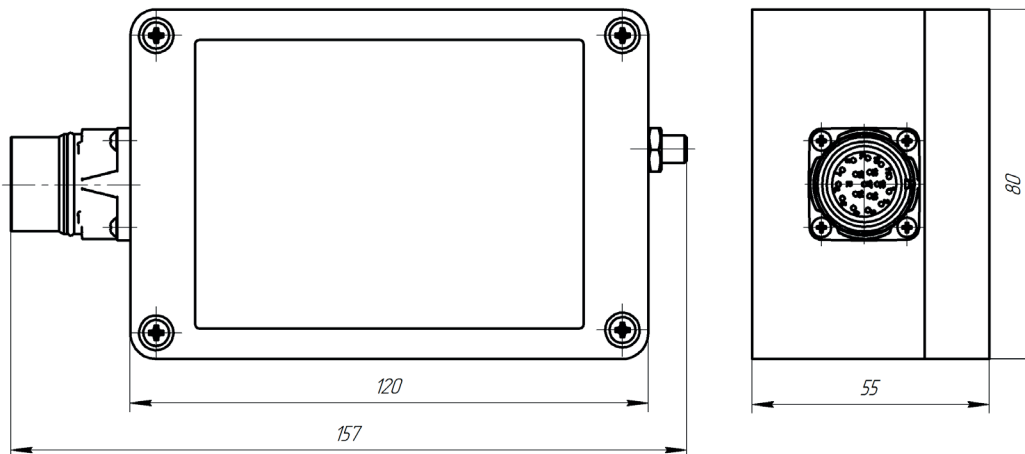
Интерфейс  
**RS232**

Протокол  
**OPC**

Протокол  
**Modbus TCP**

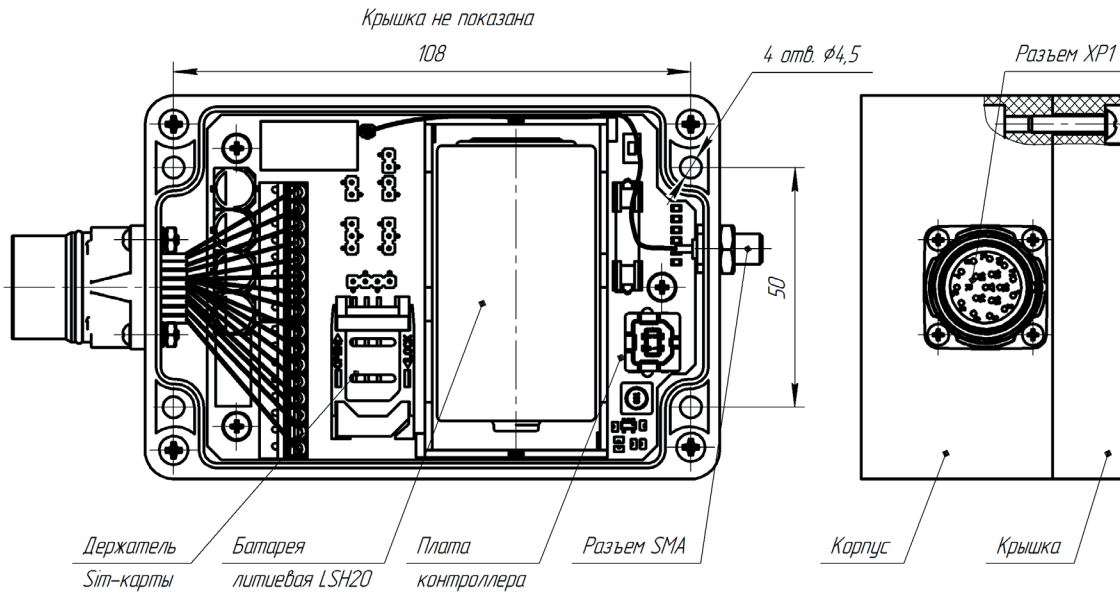
Низкое энергопотребление

### ГАБАРИТНЫЕ РАЗМЕРЫ



## КОНТРОЛЕРЫ ТЕЛЕМЕТРИИ

### СОСТАВ ОБОРУДОВАНИЯ



### СХЕМА ЭЛЕКТРИЧЕСКАЯ ПОДКЛЮЧЕНИЯ

