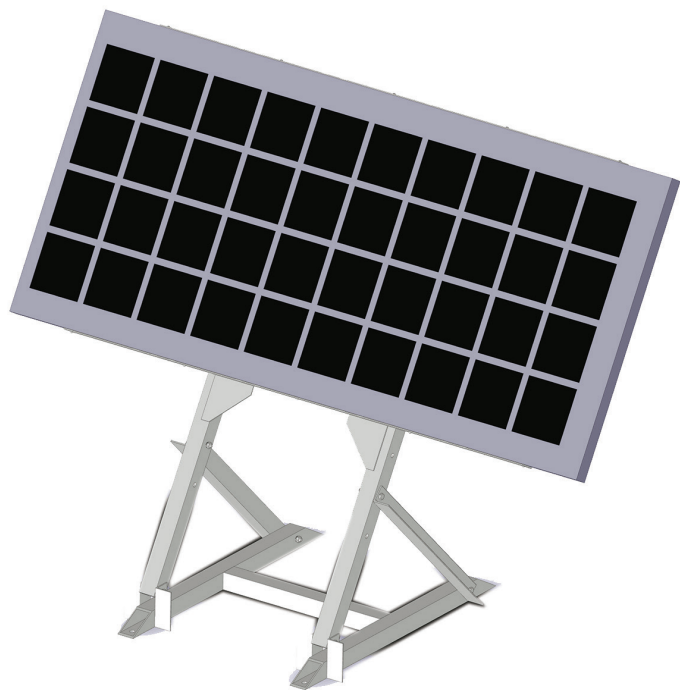


ДОПОЛНИТЕЛЬНОЕ ОБОРУДОВАНИЕ

МОДУЛЬ СОЛНЕЧНЫЙ СТАЦИОНАРНЫЙ «ССОФТ-ФСМ-150М»



НАЗНАЧЕНИЕ

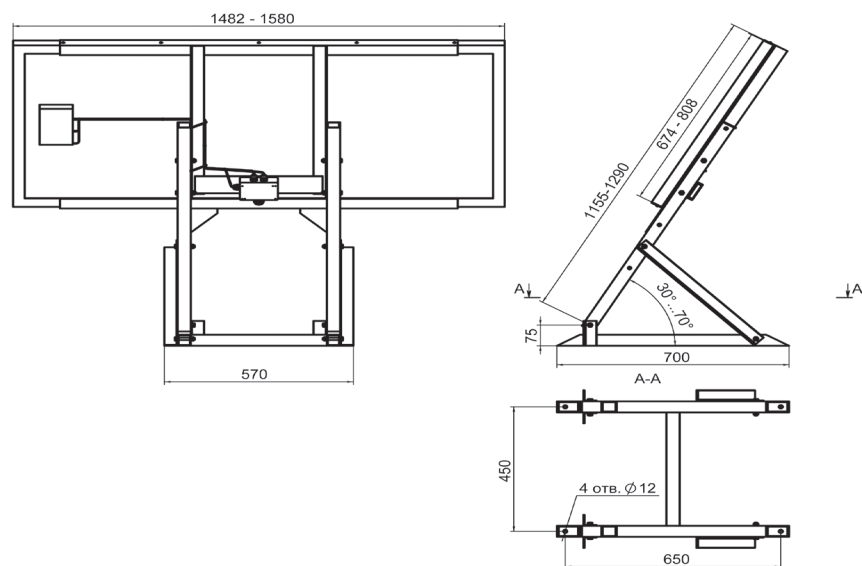
Модуль предназначен для обеспечения автономной работы многофункционального комплекса телеметрии от солнечной батареи, устанавливается вне взрывоопасной зоны.

Применяется для объектов с небольшим количеством подключаемого оборудования с суммарной максимальной мощностью до 150 Вт.

ТЕХНИЧЕСКИЕ ХАРАКТЕРИСТИКИ

Напряжение, В	12
Максимальная мощность, Вт	150
Напряжение разомкнутой цепи, В	22.70
Ток короткого замыкания, А	8.75
Напряжение в точке максимальной мощности, В	18.30
Ток в точке максимальной мощности, А	8.19
Максимальное напряжение системы, В	1000 постоянного тока
Рабочий диапазон температуры окружающей среды, °С	-40 ... +85
Масса, кг, не более	12
Габаритные размеры, мм	1580 x 700 x 1200
Тип ветрового района, не более	V

ГАБАРИТНЫЕ РАЗМЕРЫ



**МОДУЛЬ СОЛНЕЧНЫЙ СТАЦИОНАРНЫЙ
«ССОФТ-ФСМ-150М»
ПРИМЕНЯЕТСЯ СОВМЕСТНО
С МКТ «ССОФТ:СИГНАЛ»-Ш-А-СИ v.EXPANDED 6**

